

OPERADOR REMOTO 4 SALIDAS

ING 400



INGEALARMAS
Más seguridad, más tranquilidad



Operador Remoto Programable de 4 Salidas

CARACTERÍSTICAS:

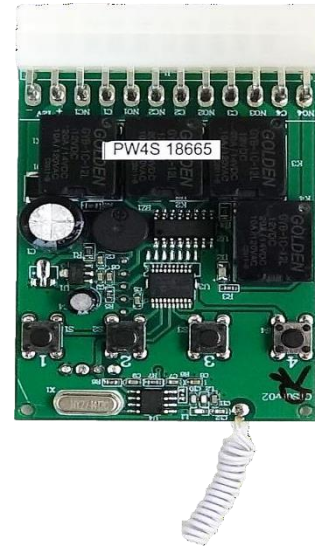
- Control de 4 Botones
- Permite la programación de hasta 200 controles.
- 4 Salidas de relevo con capacidad de 15A - 12V régimen transitorio
Y 7A - 12V régimen continuo.
- Alcance de 80 metros línea de vista.
- Tecnología Hopping Code.
- Voltaje de entrada 12VDC (+/- 2V).
- Consumo de 14mA en reposo.
- Permite programar 6 funciones diferentes (Modo Temporizado, Modo Alarma residencial, Modo Botón Inteligente, Modo ON/OFF, Modo Bloqueo central o garaje y Modo de personalización de Botones.
- Tiempo de temporización programable de 1 a 250 segundos para cada salida.
- Incorpora 4 pulsadores internos para programar tiempos en cada una de las 4 salidas.



Control Remoto (botones 1, 2, 3, 4)



Pulsadores de programación →



FUNCIONES PROGRAMABLES

Existe la opción de programar 6 modos de funcionamiento, en donde cada modo ofrece un programa predeterminado. La forma en que se conoce en que función el módulo está operando, es ver cuántas veces el led interno se enciende y se apaga periódicamente, por ejemplo, si el led enciende y apaga 3 veces rápidamente y permanece apagado por un lapso mayor, significa que el módulo está posicionado en la tercera función, de igual forma para las otras funciones.

FUNCION 1: MODO TEMPORIZADO O PANICO

Al oprimir el Botón 1, 2, 3, 4 del control remoto, se activarán las salidas 1, 2, 3 y 4 respectivamente durante 3 segundos (tiempo de fábrica, pero programable desde 1 hasta 250 segundos). Cualquier salida puede ser temporizada con el tiempo que se desee individualmente, ideal para pánicos comunitarios.

FUNCION 2: MODO ALARMAS RESIDENCIALES



Esta función es aplicable para alarmas residenciales que poseen en su función de armar o desarmar, un codillo o interruptor.

- Al oprimir el Botón 1 del control remoto se activa salida 1 y la salida 2 indefinidamente. Además, proporciona 2 pulsos de confirmación en la salida 4, en donde se puede conectar una sirena.
- Al oprimir el Botón 2 del control remoto se desactiva la salida 1 y la salida 2. Además, proporciona 1 pulso de confirmación en la salida 4.
- Al oprimir el Botón 3 del control remoto se activa la salida 3 durante 3 segundos (tiempo de fábrica, pero modificable desde 1 hasta 250 segundos). Ideal para activar un pánico silencioso si la alarma residencial tiene esta opción.

Al oprimir el Botón 4 del control remoto se activa la salida 4 durante 60 segundos (tiempo de fábrica, pero modificable desde 1 hasta 250 segundos).

FUNCION 3: MODO BOTON INTELIGENTE O BOTON SOSTENIDO

Cada vez que se presione el Botón 1, 2, 3 o 4 del control remoto, se activara la salida 1, 2, 3 o 4 respectivamente y al soltarse el botón, se desactivara también la salida. Ideal para motores o persianas eléctricas en donde se desea la acción del motor, solo si se mantiene presionado el botón del control remoto.

FUNCION 4: MODO SALIDA ON / OFF O CONTROL DE LUCES

Cada vez que se presione el Botón 1, 2, 3 o 4 se activará la salida 1, 2, 3 o 4 respectivamente indefinidamente, cuando se vuelva a presionar el botón se desactivará dicha salida. Opera como un interruptor, Ideal para control de luces o domótica en el hogar.

FUNCION 5: MODO BLOQUEO CENTRAL O PUERTA GARAJE



Esta Función es aplicable para el accionamiento de módulos de bloqueo central, es decir las acciones de subir o bajar seguros en un vehículo, proporcionando tonos de confirmación para cada una de las acciones, estos tonos son similares a los de una alarma convencional. También esta función es usada para controlar puertas de garaje o control de motores en los dos giros, en donde se desea que con una salida el motor gire hacia un lado hasta cierto tiempo, igual para el otro sentido de giro y tener además la opción con el tercer botón del control, poder desactivar cualquiera de las dos salidas. Funciona como sigue:

- Con el Botón 1 del control remoto activa la salida 1 durante 1 segundo (tiempo de fábrica, pero modificable desde 1 hasta 250 segundos). Además, proporciona 2 pulsos de confirmación en la salida 4. Por ejemplo, para puertas de garaje se puede temporizar a 60 segundos. Mientras esta salida esta activada, no aceptará órdenes para activar la salida 2.
- Con el Botón 2 del control remoto activa la salida 2 durante 1 segundo (tiempo de fábrica, pero modificable desde 1 hasta 250 segundos). Además, proporciona 1 pulso de confirmación en la salida 4. Mientras esta salida este activa, no aceptará órdenes para activar la salida 1
- Con el Botón 3 del control remoto activa la salida 3 durante 3 segundos (tiempo de fábrica, pero modificable desde 1 hasta 250 segundos). Además, proporciona 4 pulsos de confirmación en la salida 4. Además, desactiva las salidas 1 y 2 si están activas.



- Con el Botón 4 del control remoto activa la salida 4 durante 30 segundos (tiempo de fábrica, pero modificable desde 1 hasta 250 segundos). Si vuelve a presionar este botón desactiva la salida.

FUNCION 6: MODO DE PERSONALIZACION DE BOTONES

Con esta función se puede programar individualmente cualquier botón hacia cualquier salida que se desee activar ya sea en modo temporizado o modo ON/OFF. Por ejemplo, Ideal para situaciones en donde se tenga un operador remoto en 4 puertas independientes y se requiera con cada uno de los botones del control manipular solo la salida 1. O en donde se quiera tener canales temporizados y ON/OFF combinados en el mismo módulo.

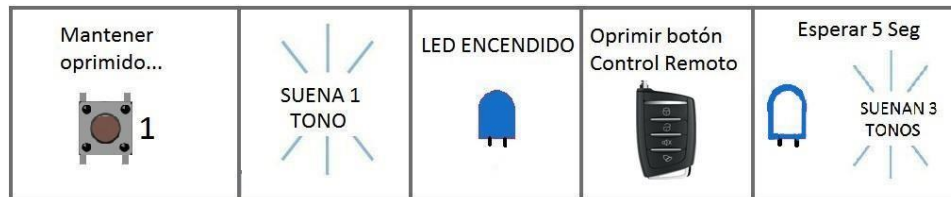
PROGRAMACION DE FUNCIONES



Estando en cualquier función, mantener presionado simultáneamente los pulsadores 1 y 2 del módulo, hasta que el led quede encendido y el buzzer confirme con dos tonos, posteriormente dejar de presionar los pulsadores.

- Presionar el pulsador 1 el número de veces correspondiente a la función, por ejemplo, si se presiona 4 veces se seleccionará la función. Cada vez que se presione el pulsador sonará un tono de confirmación.
- Espere 5 segundos sin presionar algún pulsador, hasta que suenen 3 tonos y el led se apague. Listo el módulo está posicionado en la función seleccionada.

PROGRAMACIÓN DE CONTROLES REMOTO Y BOTONES:



Si se desea programar un control remoto para que opere en las funciones del 1 al 5, realice el siguiente procedimiento:

- Estando en una de las funciones del 1 al 5, mantener presionado el pulsador 1, hasta que suene un tono de confirmación y el led quede encendido, entonces deje de oprimir el pulsador.
- Oprimir cualquier botón del control remoto a programar, allí sonará un tono de confirmación. Si se desea programar más controles, oprimir un botón del siguiente control. Adicione hasta 200 controles remoto. Si se vuelve a presionar un botón de un control ya programado, el tono de confirmación no sonará, esto ayuda a saber si el control ya está grabado.
- Si no se desea programar más controles, entonces esperar 5 segundos sin presionar algún control o presionar el pulsador 1, allí sonarán 3 tonos y el led se apagará. Listo los controles quedaron programados

Con el procedimiento anterior se programará el control remoto con sus 4 botones, en donde cada botón actuará con su salida correspondiente. Pero si se desea independizar los botones del control remoto, es decir, por ejemplo, asignar el botón 3 a la salida 1, se debe realizar el procedimiento siguiente, solamente estando en la función 6:

- Estando en la función 6, mantener presionado el pulsador correspondiente a la salida



INGEALARMAS

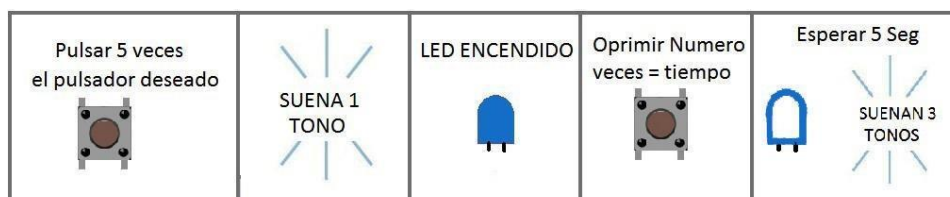
Más seguridad, más tranquilidad

que se desee, hasta que suene un tono confirmación y el led quede encendido, entonces deje de oprimir el pulsador.

- Oprimir el botón del control que se desee programar, allí sonará un tono de confirmación. Si se desea programar más controles, oprimir un botón del siguiente control. Adicione hasta 200 botones.
- Si no se desea programar más botones, entonces esperar 5 segundos sin presionar algún botón o presionar el pulsador, allí sonaran 3 tonos y el led se apagará.

NOTA: Una salida puede ser asignada para varios botones. Pero un botón no puede ser asignado a más de 1 salida.

PROGRAMACIÓN DE TEMPORIZACIÓN



(Aplicable para todas las funciones): Se puede programar los tiempos desde 1 hasta 250 segundos solo en las salidas que son temporizadas dependiendo de la función:

- Estando en la función seleccionada, oprimir 5 veces seguidas el pulsador correspondiente a la salida, allí sonará un tono de confirmación y el led quedará encendido.

- Oprima el mismo pulsador un número de veces correspondiente a la temporización en

OFICINA: CALLE 134A # 19-23/37 Oficina 3A Bogotá Colombia

Tel. 3245442144 / 3213051118 / 3005600657



segundos deseada, por ejemplo, si este pulsador se presiona 10 veces consecutivas, la temporización de esa salida quedará establecida en 10 segundos.

- Si ya se estableció el tiempo deseado, no oprima ningún pulsador en un lapso de 5 segundos, entonces terminará el proceso de programación de tiempos.
- Los tiempos ajustados serán ajustados solo para esa función. Si se cambie de función el tiempo preestablecido de esa función será otro.

PROGRAMACIÓN DE SALIDA MODO ON / OFF o ENCENDIDO/APAGADO



(Solo aplicable para la función 6, modo de personalización de Botones):

Estando en la función 6 se puede programar el modo de ON/OFF, además de programar la función de temporizados. El procedimiento para activar este modo es el siguiente:

- Oprimir 5 veces seguidas el pulsador correspondiente a la salida, allí sonará un tono de confirmación y el led quedará encendido.
- Mantener oprimido el pulsador correspondiente, hasta que suene un tono de confirmación, listo quedo esa salida configurada como ON/OFF.



ELIMINACION DE TODOS LOS CONTROLES:

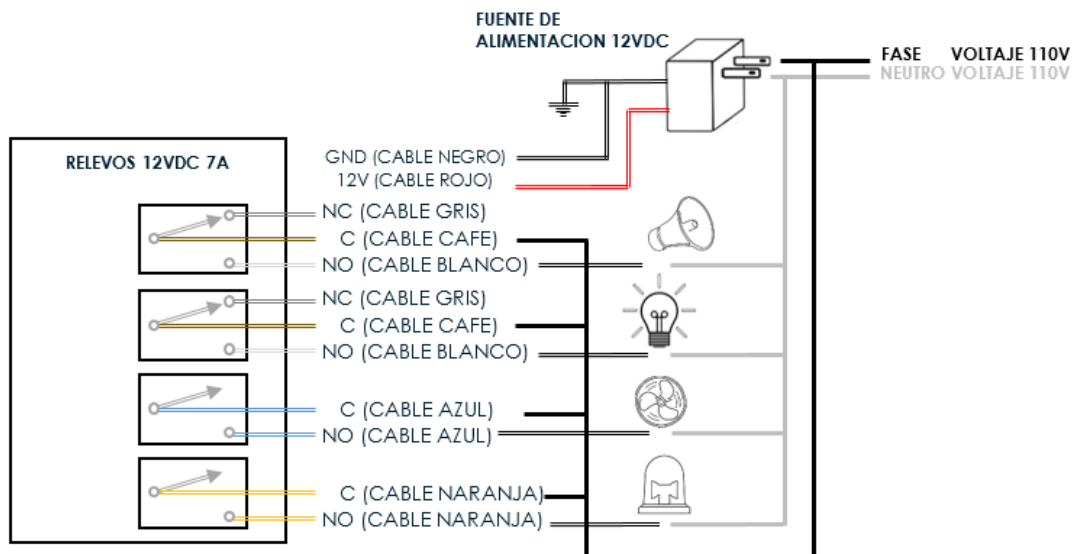


Para eliminar todos los controles seguir el siguiente procedimiento:

- Mantener oprimido el pulsador 1 de programación durante 8 segundos aproximadamente, entonces el led oscilará unos segundos y el buzzer interno proporcionará varios tonos de confirmación.

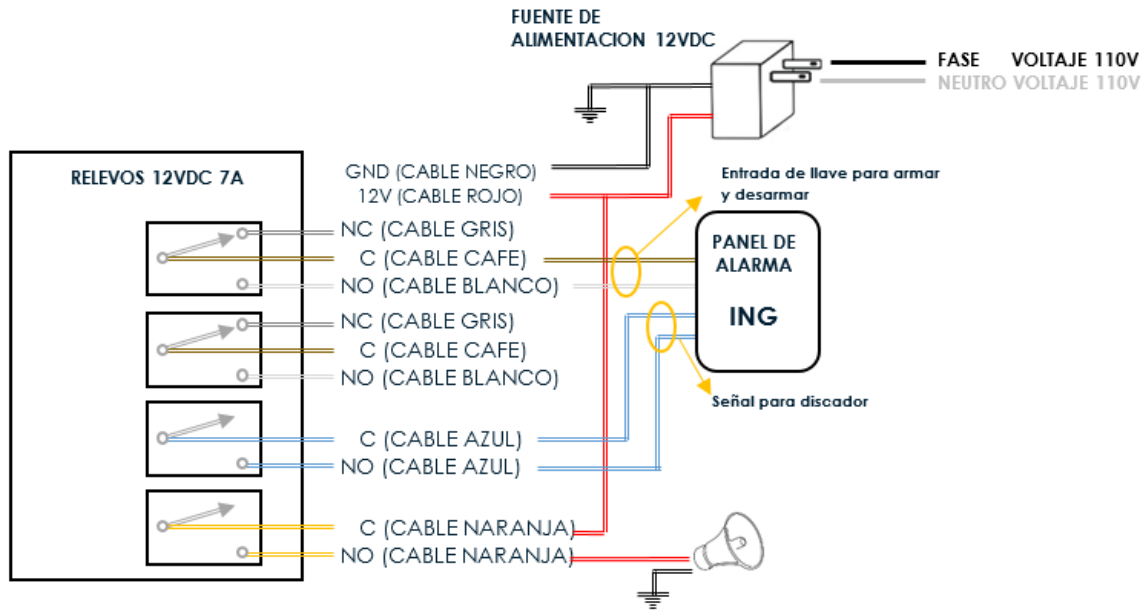
INSTALACIONES TIPICAS

MODO ON OFF (ENCENDIDO – APAGADO)





MODO ALARMA RESIDENCIAL



MODO BLOQUEO CENTRAL

